

Döcke TM PIE

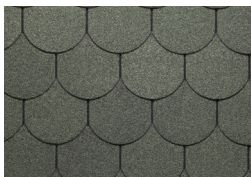
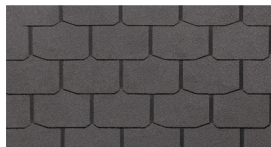


ИНСТРУКЦИЯ ПО МОНТАЖУ

гибкой битумной черепицы Döcke PIE

СОДЕРЖАНИЕ:

1	Общие данные	3-4
2	Инструмент и крепёж, необходимый для проведения работ по монтажу гибкой битумной черепицы Döcke PIE	4
3	Подготовка основания под кровлю	5
4	Монтаж подкладочного ковра D-BASIS	5-7
5	Установка карнизных и торцевых металлических планок	7
6	Укладка ендового ковра Döcke PIE	8
7	Монтаж карнизной черепицы	8-9
8	Монтаж гибкой черепицы Döcke PIE	9-14
9	Монтаж и герметизация кровельных примыканий	14-16
10	Устройство рёбер скатов и коньков	17
11	Правила эксплуатации кровли	18



1. ОБЩИЕ ДАННЫЕ

Инструкция описывает технологию монтажа гибкой битумной черепицы Döcke PIE серий GOLD и SIMPLE, коньково-карнизной черепицы Döcke PIE соответствующих серий, подкладочных ковров D-BASIS, а также ендовых ковров Döcke PIE.

Устройство стропильной системы, обрешётки, вентиляции и утепления кровли выполняется на основании конструкторских расчётов и нормативных документов, действующих для региона строительства.

Внимательно изучите настоящую инструкцию по монтажу и ознакомьтесь с гарантийными обязательствами производителя

1.1 НАЗНАЧЕНИЕ МАТЕРИАЛА:

Материал штучный кровельный «Гибкая битумная черепица Döcke PIE» предназначен для устройства кровельного покрытия скатных крыш зданий и сооружений с уклоном от 12 до 90 градусов.

1.2 ПРАВИЛА ХРАНЕНИЯ МАТЕРИАЛА:

Материал следует хранить при неукоснительном соблюдении следующих требований:

- 1.2.1 Хранение материала должно производиться только в заводской упаковке производителя на поддонах. Нарушение оригинальной упаковки производителя категорически запрещается.
- 1.2.2 Хранение материала должно производиться только в закрытом и сухом помещении на расстоянии не менее 1,5 м от отопительных приборов.
- 1.2.3 При хранении не допускается установка поддонов друг на друга.
- 1.2.4 Хранение материала должно производиться при температуре не ниже -40°C и не выше $+50^{\circ}\text{C}$.
- 1.2.5 Хранение материала должно производиться при относительной влажности воздуха не более 80%.
- 1.2.6 При хранении необходимо избегать попадания прямых солнечных лучей.
- 1.2.7 Штабелирование пачек – не более 14 рядов в высоту.

1.3 ОСНОВНЫЕ ПРАВИЛА БЕЗОПАСНОСТИ ПРИ ПРОВЕДЕНИИ МОНТАЖНЫХ РАБОТ.

- 1.3.1 Организация работ должна исключать возможность падения человека с высоты (СНиП 12-04-2002).
- 1.3.2 Не оставляйте упаковку в зоне монтажных работ – на ней можно поскользнуться.
- 1.3.3 Ходжение по черепице и подкладочным коврам запрещено.
- 1.3.4 Используйте специальные упоры, переходные мостики, подмости и прочие приспособления для перемещения по кровле. Несоблюдение этого правила может привести как к порче внешнего вида кровельного покрытия, так и увеличению риска падения с крыши.

1.4 ПРАВИЛА МОНТАЖА ГИБКОЙ БИТУМНОЙ ЧЕРЕПИЦЫ ДÖККЕ PIE ПРИ ТЕМПЕРАТУРЕ ОКРУЖАЮЩЕГО ВОЗДУХА НИЖЕ $+15^{\circ}\text{C}$.

- 1.4.1 Необходимо использовать строительный фен:
 - для обеспечения быстрого и надёжного сцепления гонтов, а также кромок подкладочного ковра D-BASIS STANDARD PLUS (с помощью строительного фена производят разогрев клеевых полос).
 - для повышения эластичности гибкой черепицы Döcke PIE в местах перегиба гонтов.
 - для подогрева мастики Döcke для гибкой черепицы.
- 1.4.2 Перед монтажом черепица, подкладочные ковры и мастика должны находиться не менее суток при температуре не ниже $+15^{\circ}\text{C}$.
- 1.4.3 Вынос материала для монтажа осуществляется по мере необходимости.

Осуществление кровельных работ при атмосферных осадках недопустимо. В случае выпадения атмосферных осадков во время монтажа необходимо принять меры по укрытию крыши с целью не попадания влаги под уже смонтированную кровлю.

2. ИНСТРУМЕНТ И КРЕПЁЖ, НЕОБХОДИМЫЙ ДЛЯ ПРОВЕДЕНИЯ РАБОТ ПО МОНТАЖУ ГИБКОЙ БИТУМНОЙ ЧЕРЕПИЦЫ ДÖККЕ PIE



Рис. 1 Перечень инструментов кровельщика.

Таблица №1 Выбор вида крепежного изделия в зависимости от используемого материала.

Тип крепежа	Вид крепежа	Длина	Особенности
Тип 1	Оцинкованные ершённые гвозди	Не менее 30 мм	Диаметр шляпки от 8 мм
	Оцинкованные винтовые гвозди		
Тип 2	Оцинкованные ершённые гвозди	Не менее 50 мм	С потайной головкой
	Оцинкованные винтовые гвозди		
	Саморезы оцинкованные, анодированные или гальванизированные по дереву		



Рис. 2 Пример правильной забивки гвоздей при монтаже продукции.

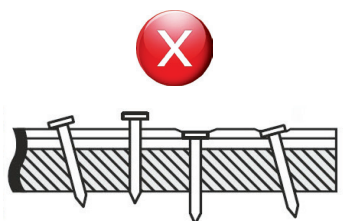


Рис. 3 Пример неправильной забивки гвоздей при монтаже продукции.



Рис. 4 Внешний вид ершённых гвоздей, подходящих для монтажа продукции.

3. ПОДГОТОВКА ОСНОВАНИЯ ПОД КРОВЛЮ

Черепица принимает форму основы, на которую она монтируется. Чем тщательнее подготовлена основа, тем более ровно ляжет черепица. В качестве сплошного основания под укладку черепицы необходимо применять плиты OSB-3 или ФСФ.

- 3.1 Основные правила укладки плит OSB-3 или фанеры ФСФ:
 - 3.1.1 Плиты должны быть сухими и ровными
 - 3.1.2 Толщина плит определяется на основании конструкторского расчёта в зависимости от снеговой нагрузки, уклона скатов, наличия обрешётки и т.д.
 - 3.1.3 Плиты необходимо крепить вразбежку.
 - 3.1.4 Горизонтальный стык плит должен обязательно приходиться на доску обрешётки.
 - 3.1.5 Перепад по высоте между плитами не должен превышать 2 мм.
 - 3.1.6 Между плитами следует оставлять зазор 3-5 мм для компенсации линейного расширения.
 - 3.1.7 Крепёж плит сплошного основания - тип 2 (таблица №1)

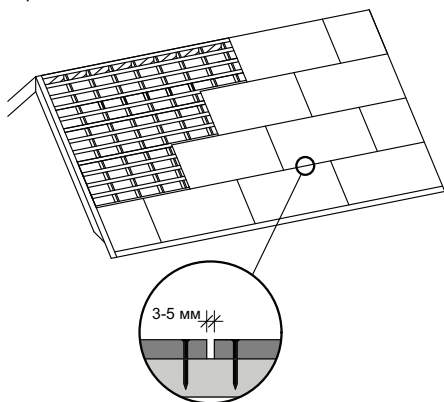


Рис. 5 Укладка сплошного основания из плит ОСБ-3 или ФСФ по обрешётке.

4. МОНТАЖ ПОДКЛАДОЧНОГО КОВРА D-BASIS

В качестве подкладочных ковров необходимо использовать подкладочные ковры D-BASIS COMFORT, D-BASIS COMFORT GLASS, D-BASIS STANDARD или D-BASIS STANDARD PLUS. Подкладочные ковры D-BASIS предназначены для дополнительной гидроизоляции кровли.

- 4.1 Основные требования к монтажу подкладочных ковров D-BASIS COMFORT, D-BASIS COMFORT GLASS, D-BASIS STANDARD и D-BASIS STANDARD PLUS:
 - 4.1.1 Необходимо использовать подкладочные ковры исключительно по всей площади кровли вне зависимости от угла её наклона.
 - 4.1.2 Ковры D-BASIS STANDARD, D-BASIS STANDARD PLUS и D-BASIS COMFORT GLASS перед укладкой на крышу необходимо раскатать на всю длину и дать отлежаться 30-60 минут в зависимости от температуры окружающего воздуха. Сматывать ковры необходимо с двух сторон, образуя два рулона. Укладывать ковры необходимо путём раскатывания двух получившихся рулонов в противоположные стороны.

- 4.1.3 Крепёж подкладочного ковра – тип 1 (таблица №1). Шаг гвоздей составляет 200 мм по длинным сторонам полотен и 100 мм по коротким сторонам полотен. Нижнее полотно ковра (первое от карниза) крепить гвоздями по периметру, а последующие вышележащие – по коротким сторонам и верхней длинной стороне.
- 4.1.4 Материал должен быть смонтирован ровно. Не допускайте образования складок.
- 4.1.5 Подкладочный ковер монтируется параллельно карнизу, снизу вверх, с нахлестом следующего ряда 100 - 150 мм. Ковры D-BASIS STANDARD, D-BASIS STANDARD PLUS и D-BASIS COMFORT GLASS необходимо монтировать постепенно: сначала монтируется одно полотно ковра, затем на него монтируется гибкая черепица, далее монтируется следующее (верхнее) полотно ковра.
- 4.1.6 В местах стыков, а также по периметру ската ковра необходимо дополнительно промазывать мастикой Döcke для гибкой черепицы полосой 100-150 мм. Мاستику необходимо наносить шпатлем, толщиной слоя не более 0,5 мм. Большой расход мастики приводит к вздутию и вытеканию битума. Исключение – подкладочный ковер D-BASIS STANDARD PLUS, который является самоклеющимся и дополнительного промазывания мастикой требует только на торцевых стыках. Однако, в случае подрезки самоклеющейся кромки ковра D-BASIS STANDARD PLUS необходимо восполнить это дополнительным промазыванием мастикой Döcke для гибкой черепицы полосой 100-150 мм.
- 4.1.7 Нахлест ковров в местах стыков устраивать так, чтобы вода стекала по поверхности, не попадая под место стыка.

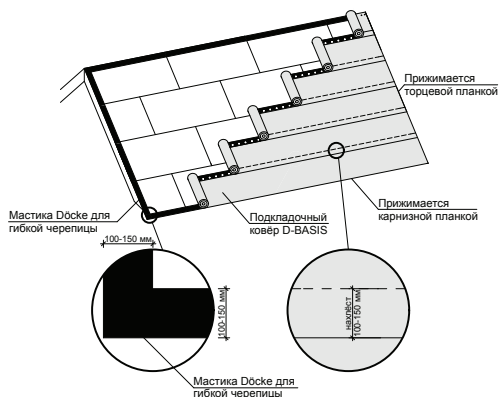


Рис. 6 Крепление подкладочного ковра D-BASIS.

В первую очередь подкладочный ковер укладывается в месте устройства ендовы. Перед укладкой в ендову ковер промазывается по периметру мастикой Döcke для гибкой черепицы полосой 100-150 мм. Затем укладываются подкладочные ковры по скатам.

Укладка подкладочного ковра в ендове показана на следующей схеме:

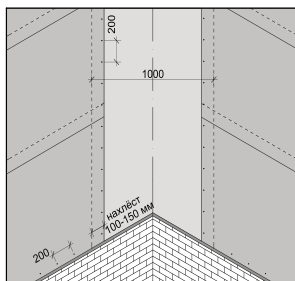


Рис. 7 Схема монтажа подкладочного ковра в ендове и на смежных скатах.

4.2 ИСПОЛЬЗОВАНИЕ ПОДКЛАДОЧНЫХ КОВРОВ D-BASIS COMFORT И D-BASIS COMFORT GLASS В КАЧЕСТВЕ ВРЕМЕННОЙ КРОВЛИ:

В качестве временной кровли подкладочные ковры D-BASIS COMFORT и D-BASIS COMFORT GLASS допустимо использовать не более 6 месяцев при следующих условиях:

- 4.2.1 Шаг гвоздей должен составлять 100 мм по длинным сторонам полотен и 50 мм по коротким сторонам полотен.
- 4.2.2 Каждое полотно ковра необходимо крепить гвоздями по периметру.
- 4.2.3 В местах стыков, а также по периметру ската ковра необходимо дополнительно промазывать мастикой Döcke для гибкой черепицы полосой 100-150 мм. Мастику необходимо наносить шпателем, толщиной слоя не более 0,5 мм. Большой расход мастики приводит к вздутию и вытеканию битума.
- 4.2.4 Для дополнительной защиты подкладочного ковра от ветровых нагрузок необходимо монтировать вертикальные прижимные планки по всей длине ската сечением не менее 50x25 мм с шагом не более 1000 мм.

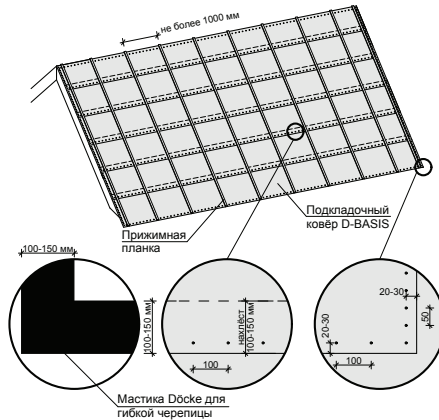


Рис. 8 Монтаж подкладочного ковра в качестве временной кровли.

5. УСТАНОВКА КАРНИЗНЫХ И ТОРЦЕВЫХ МЕТАЛЛИЧЕСКИХ ПЛАНОК

Для укрепления карнизных и фронтонных свесов и защиты лобовой доски от атмосферных осадков необходимо смонтировать карнизные и торцевые планки.

Перед монтажом не забудьте снять защитные плёнки с металлических планок, если они имеются, т.к. после монтажа сделать это будет значительно сложнее.

Карнизные и торцевые планки необходимо устанавливать после монтажа кронштейнов под водосточную систему непосредственно на подкладочный ковер с нахлёстом друг на друга не менее 50 мм. Крепёж карнизных и торцевых металлических планок – тип 1 (таблица №1). Крепить планки необходимо в шахматном порядке в 2 ряда с шагом 120-150 мм в каждом ряду.

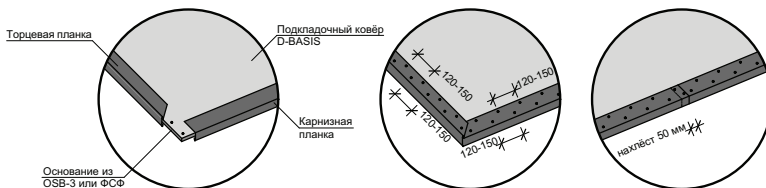


Рис. 9 Крепление металлических карнизных и торцевых планок.

6. УКЛАДКА ЕНДОВОГО КОВРА DÖCKE PIE

Ендовый ковёр Döcke PIE укладывается для гидроизоляции ендовы.

6.1 ОСНОВНЫЕ ТРЕБОВАНИЯ ПО УКЛАДКЕ ЕНДОВОГО КОВРА DÖCKE PIE:

- 6.1.1 Ковёр необходимо укладывать в ендову на ранее уложенный подкладочный ковёр.
- 6.1.2 Промазать ковёр по периметру с тыльной стороны мастикой Döcke для гибкой черепицы полосой не менее 100 мм. Мастику необходимо наносить шпателем, толщиной слоя не более 0,5 мм. Большой расход мастики приводит к вздутию и вытеканию битума.
- 6.1.3 Крепёж ендового ковра Döcke PIE – тип 1 (таблица №1). Края ковра зафиксировать гвоздями с шагом не более 100 мм не дальше 30 мм от краёв ковра.
- 6.1.4 По центру ендового ковра сделать при помощи шнура разметку будущего жёлоба, ширина которого составляет 100-150 мм.

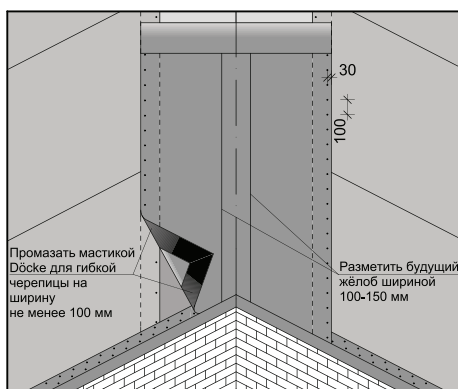


Рис. 10 Монтаж ендового ковра.

7. МОНТАЖ КАРНИЗНОЙ ЧЕРЕПИЦЫ

В качестве карнизной черепицы необходимо использовать коньково-карнизную черепицу Döcke PIE.

7.1 ОСНОВНЫЕ ТРЕБОВАНИЯ ПО УКЛАДКЕ КОНЬКОВО-КАРНИЗНОЙ ЧЕРЕПИЦЫ DÖCKE PIE НА КАРНИЗЫ:

- 7.1.1 Перед укладкой гонта коньково-карнизной черепицы Döcke PIE на крышу снимите плёнку №1. Плёнку №2 снимать не требуется.

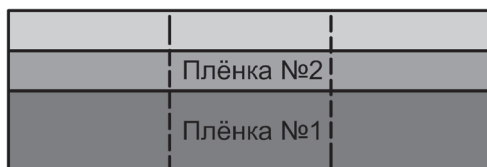


Рис. 11 Тыльная сторона коньково карнизной черепицы.

- 7.1.2 При укладке коньково-карнизной черепицы Döcke PIE на карниз используется целый гонт.

7.1.3 Черепицу монтировать встык, поверх карнизной планки на 10 мм выше его перегиба.

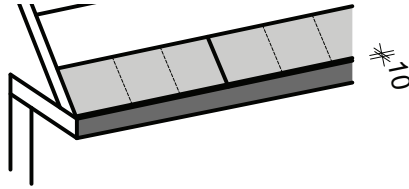


Рис. 12 Схема укладки коньково-карнизной черепицы на карнизе.

7.1.4 Крепёж коньково-карнизной черепицы Döcke PIE – тип 1 (таблица №1). Отступ гвоздя от верхнего края черепицы составляет 25 мм. Нижний ряд гвоздей, места стыков и перфорация должны закрываться лепестками первого ряда гонтов рядовой черепицы.

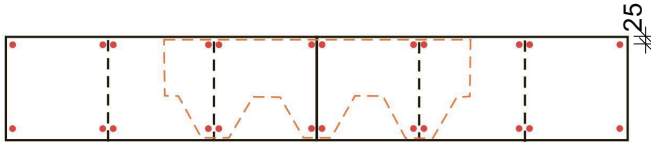


Рис. 13 Схема крепления коньково-карнизной черепицы на карнизе.

8. МОНТАЖ ГИБКОЙ БИТУМНОЙ ЧЕРЕПИЦЫ DÖCKE PIE

Наличие влаги и свободного гранулята внутри упаковки, а также его незначительное осыпание в процессе транспортировки и монтажа допускается технологией. При производстве гранулят насыпается с избытком и затем вдавливается в битумную основу. Осыпаются лишние гранулы, которые не вдавлены в битум.

8.1 РАЗМЕТКА СКАТА КРЫШИ:

Перед укладкой гибкой черепицы необходимо нанести разметку на скат крыши мелованным шнуром непосредственно на подкладочный ковёр.

Посередине ската на линии перегиба карнизной планки отметьте точку **1**. От точки **1** в обе стороны вдоль линии перегиба карнизной планки отмерьте отрезки по 1500 мм. Это будут точки **2** и **3**.

Затем от точки **2** отмерьте отрезок 2000 мм в направлении точки **3**.

Это будет точка **4**. Точку **5** получить аналогично точке **4**, отмерив отрезок 2000 мм от точки **3** в направлении точки **2**.

Начертите две дуги, используя шнурку в качестве циркуля. Центр окружности для первой дуги – точка **2**, начало дуги – точка **4**. Центр окружности для второй дуги – точка **3**, начало дуги – точка **5**.

В месте пересечения двух дуг отметьте точку **6**. Соедините точку **6** с точкой **1**. Отрезок **6-1** является перпендикуляром линии перегиба карнизной планки. Продлите отрезок **6-1** до конька. Нанесите линии параллельные линии перегиба карнизной планки.

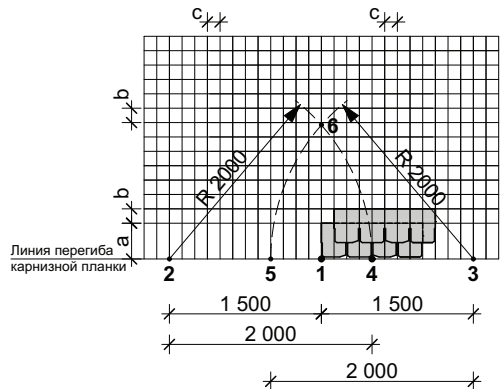


Рис. 14 Схема нанесения разметки на скат крыши.

Первую линию нанесите с отступом **a** от линии перегиба карнизной планки. Последующие – с отступом **b**. Данные отступы будут отличаться в зависимости от коллекции гибкой черепицы Döcke PIE (см. таблицу №2).

Таблица №2

Наименование коллекции гибкой черепицы Döcke PIE	a, мм	b, мм	c, мм
Кёльн, Шеффилд, Сота	343	137	167
Цюрих	353	142	125
Гранада, Генуя, Тетрис	343	136	166
Ницца	343	128	167
Льеж, Кольчуга	353	140	100

Разметка используется в качестве «справочной» сетки.

8.2 ТРЕБОВАНИЯ ПО УКЛАДКЕ ГИБКОЙ ЧЕРЕПИЦЫ DÖCKE PIE:

8.2.1 Перед укладкой гонта на крышу снимите плёнку №1. Плёнку №2 снимать не требуется.

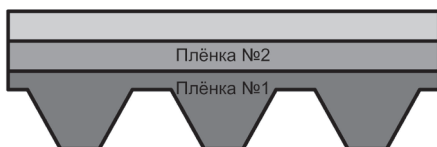


Рис. 15 Тыльная сторона гонта гибкой битумной черепицы Döcke PIE.

8.2.2 Для достижения наиболее естественного и равномерного цветового рисунка кровли, на одном скате должна быть уложена рядовая черепица из одной партии.

8.2.3 В целях недопущения потенциальной разницы оттенков цвета на скатах кровли, необходимо при монтаже чередовать гонты из разных упаковок (не менее трёх упаковок) по следующей схеме:

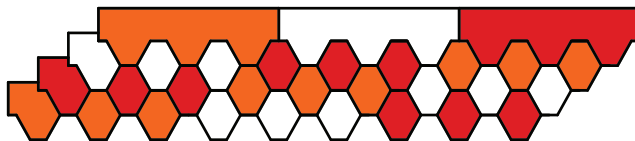


Рис. 16 Схема чередования гонтов гибкой битумной черепицы Döcke PIE.

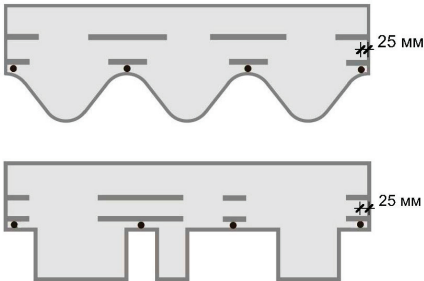
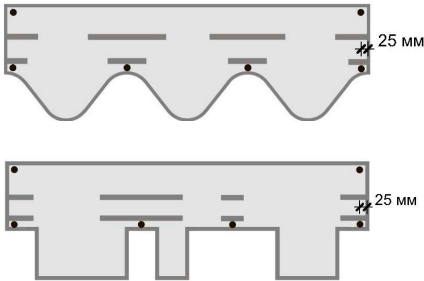


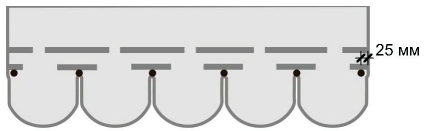
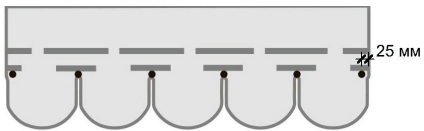
Каждый цвет соответствует отдельной упаковке рядовой черепицы.

Схема актуальна для всех коллекций гибкой битумной рядовой черепицы Döcke PIE.

Крепёж гибкой черепицы Döcke PIE - тип 1 (таблица №1). Схемы расположения гвоздей при различном уклоне крыши показаны в таблице №3.

Таблица №3 Схемы расположения гвоздей.

Уклон крыши	
От 12° до 45°	от 45° до 90°
Черепица прибивается четырьмя гвоздями посередине нижней границы отрезка нижней клеевой полосы.	Черепица прибивается так же, как при уклоне крыши меньше 45°, дополнительно вбиваются два гвоздя в верхние углы гонта

Уклон крыши	
От 12° до 45°	от 45° до 90°
	
<p>Черепица прибивается пятью гвоздями посередине нижней границы отрезка нижней клеевой полосы.</p> 	<p>Черепица прибивается так же, как при уклоне крыши меньше 45°, дополнительно вбиваются два гвоздя в верхние углы гонта</p> 
<p>Черепица прибивается шестью гвоздями посередине нижней границы отрезка нижней клеевой полосы.</p> 	<p>Черепица прибивается шестью гвоздями посередине нижней границы отрезка нижней клеевой полосы.</p> 

8.2.5 Монтаж гибкой черепицы необходимо начинать с нижнего ряда.

8.2.6 На скатах длиной менее 5 м монтаж начинается от края кровли. На скатах длиной более 5 м – с середины. В случае, если на крыше предусмотрена ендова, то монтаж гибкой черепицы начинается от неё с целого гонта.

8.2.7 Нижняя кромка гонтов первого ряда должна отступать на 10 мм от нижней кромки карнизной полосы.

8.2.8 Торцы крайних в ряду гонтов обрезать до нужной длины. Отрезать у крайних в ряду гонтов верхний уголок со стороны обреза для отбоя воды. Края гонтов со стороны обреза промазать мастикой Döcke для гибкой черепицы полосой 100 мм и приклеить к основанию. Мاستику необходимо наносить шпателем, толщиной слоя не более 0,5 мм. Большой расход мастике приводит к вздутию и вытеканию битума.

8.2.9 Смещение гонтов по вертикали необходимо привязывать к насечкам, которые находятся на боковых частях гонта. Насечки гонтов вышележащего ряда должны совпадать с верхним краем гонтов нижележащего ряда.

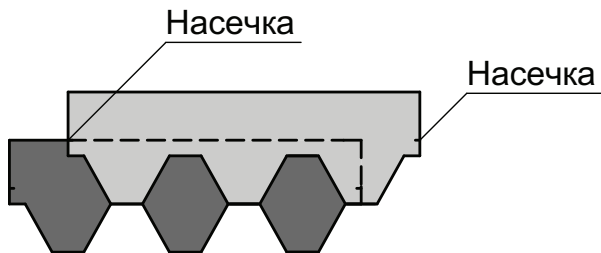


Рис. 17 Схема смещения гонтов по вертикали.

8.2.10 Смещение гонтов по горизонтали необходимо устраивать на половину «лепестка»:

Коллекции «Кёльн», «Шеффилд», «Сота»

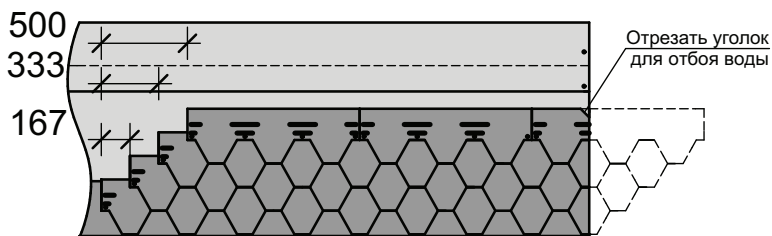


Рис. 18 Схема смещения гонтов по горизонтали.

Коллекции «Генуя», «Гранادا», «Тетрис»

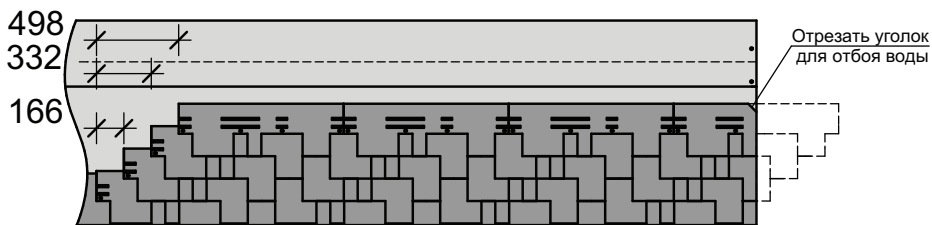


Рис. 19 Схема смещения гонтов по горизонтали.

Коллекция «Цюрих»

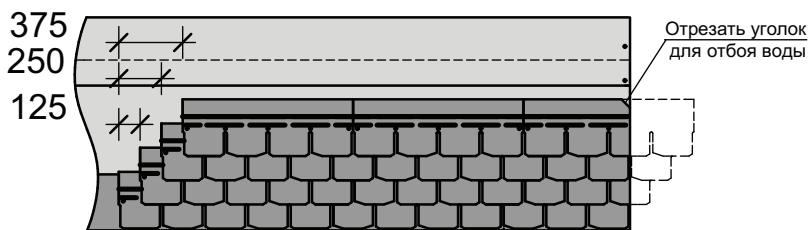


Рис. 20 Схема смещения гонтов по горизонтали.

Коллекция «Ницца»

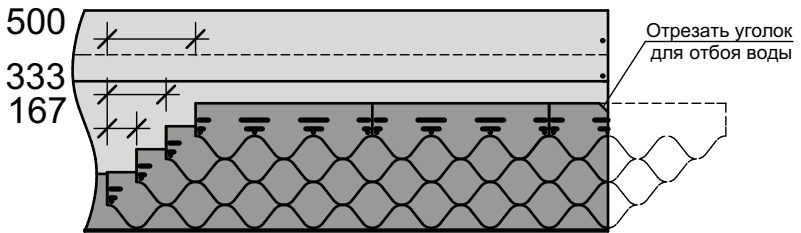


Рис. 21 Схема смещения гонтов по горизонтали.

Коллекция «Льез»

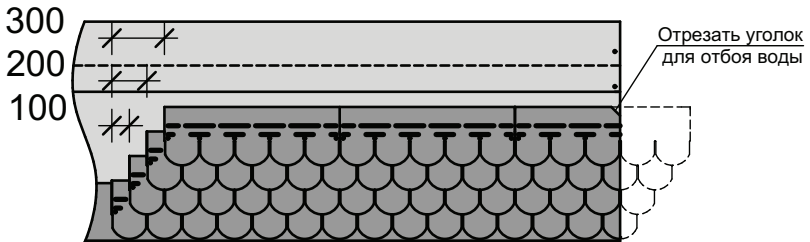


Рис. 22 Схема смещения гонтов по горизонтали.

8.2.11 Если на крыше предусмотрена ендова, то монтаж гибкой черепицы начинается от неё с целого гонта. При отделке ендовы гонты необходимо подрезать так, чтобы они не доходили до оси ендовы 50-75 мм. У крайних гонтов со стороны ендовы необходимо отрезать уголок для отбоя воды и промазать мастикой Döcke для гибкой черепицы полосой 100 мм. Мастику необходимо наносить шпателем, толщиной слоя не более 0,5 мм. Большой расход мастики приводит к вздутию и вытеканию битума. Зона, не пробиваемая гвоздями до оси ендовы, должна быть не менее 300 мм.

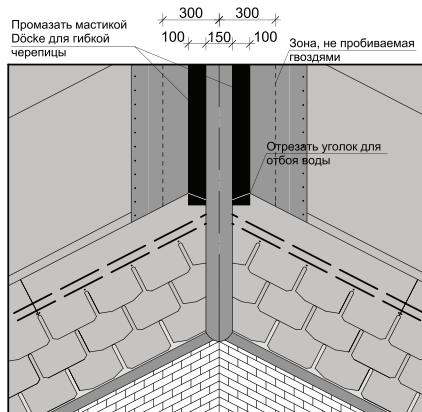


Рис. 23 Выполнение открытой ендовы.

- 8.2.12 При установке на крыше вентиляционных устройств необходимо руководствоваться инструкцией по монтажу соответствующего производителя. В случае установки кровельных аэраторов Döcke необходимо руководствоваться инструкцией по монтажу, расположенной на сайте www.dockepie.ru.
- 8.2.13 При установке на крыше снегозадерживающих устройств необходимо руководствоваться инструкцией по монтажу соответствующего производителя. В случае установки снегозадержателей Döcke PIE необходимо руководствоваться инструкцией по монтажу, расположенной на сайте www.dockepie.ru.

9. МОНТАЖ И ГЕРМЕТИЗАЦИЯ КРОВЕЛЬНЫХ ПРИМЫКАНИЙ

Кровельными примыканиями называются места пересечения поверхности кровли с выступающими над ней элементами: трубы, стены и т.д.

Для эффективной герметизации примыкания кровли к дымоходу из ендового ковра Döcke PIE необходимо сделать выкройку:

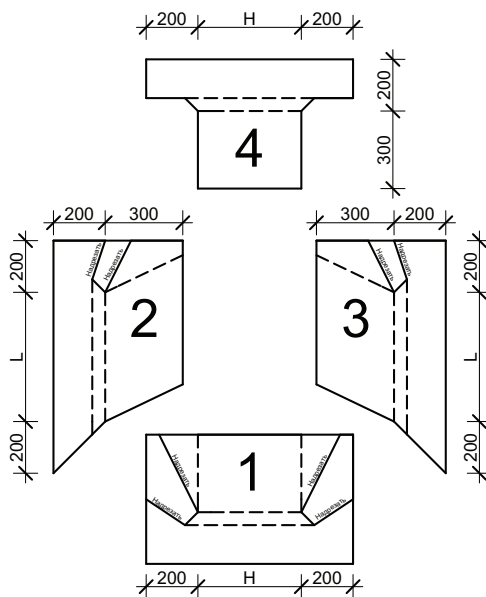


Рис. 24 Выкройки ендового ковра для отделки примыкания к трубе.

H – ширина дымохода

L – длина дымохода по скату

Порядок монтажа: **1** → **2** → **3** → **4**

Выкройку **1** укладывать поверх гибкой черепицы. Выкройку **2, 3, 4** укладывать под гибкую черепицу. В этом случае гибкая черепица не доводится 80 мм до дымохода и подрезается. Затем отрезается верхний уголок со стороны обреза для отбоя воды и промазывается мастикой Döcke для гибкой черепицы. Мاستику необходимо наносить шпателем, толщиной слоя не более 0,5 мм. Большой расход мастики приводит к вздутию и вытеканию битума.

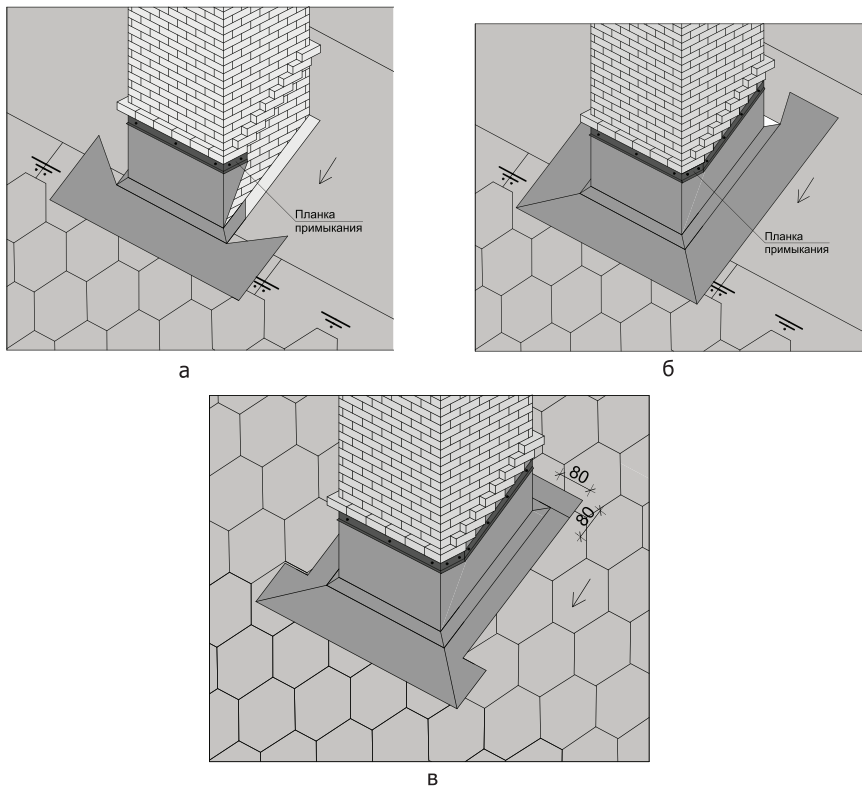


Рис. 25 Примыкание кровли к трубе дымохода.

В случае, если сечение дымохода превышает размеры 500x500 мм, необходимо устроить разжелобок для предотвращения скапливания снега и воды за дымоходом. В этом случае тыльных выкоек необходимо изготовить две, форма и размер которых будет зависеть от размеров разжелобка.

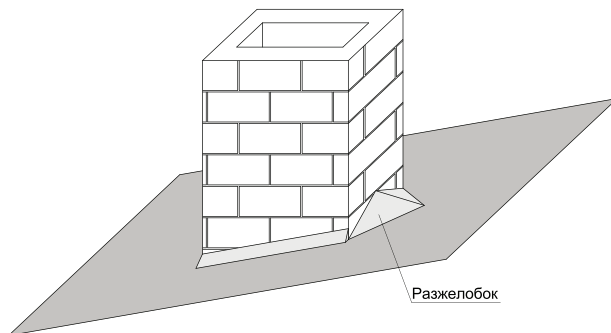


Рис. 26 Примыкание кровли к трубе дымохода размером в плане более 500x500 мм.

9.1 УСТРОЙСТВО «ПИРОГА» ПРИМЫКАНИЯ КРОВЛИ К СТЕНЕ ИЛИ ДЫМОХОДУ:

Для обеспечения плавного перехода на вертикальную поверхность по периметру элемента необходимо смонтировать деревянную рейку 50х50 мм треугольного сечения. В местах, где угол перехода больше 120°, рейку можно не устанавливать. Рейку и прилегающую к ней поверхность промазать мастикой Döcke для гибкой черепицы. Поверх рейки и прилегающей поверхности, покрытой мастикой, уложить подкладочный ковёр D-BASIS. Нахлёсты также промазать мастикой Döcke для гибкой черепицы. Мاستику необходимо наносить шпателем, толщиной слоя не более 0,5 мм. Большой расход мастики приводит к вздутию и вытеканию битума. В случае, если угол перехода больше 90°, гибкую черепицу Döcke PIE приклеить поверх подкладочного ковра с заходом на вертикальную поверхность выступающего элемента. В случае, если угол перехода меньше или равен 90°, гибкую черепицу Döcke PIE приклеить поверх ендового ковра, не доводя 80 мм до финишной отделки выступающего элемента. Место примыкания в свою очередь оклеить ендовым ковром Döcke PIE с заходом по вертикали не менее чем на 300 мм и горизонтально не менее чем на 200 мм. Образовавшийся «пирог» зафиксировать сверху планкой примыкания, а стыки промазать полиуретановым герметиком.

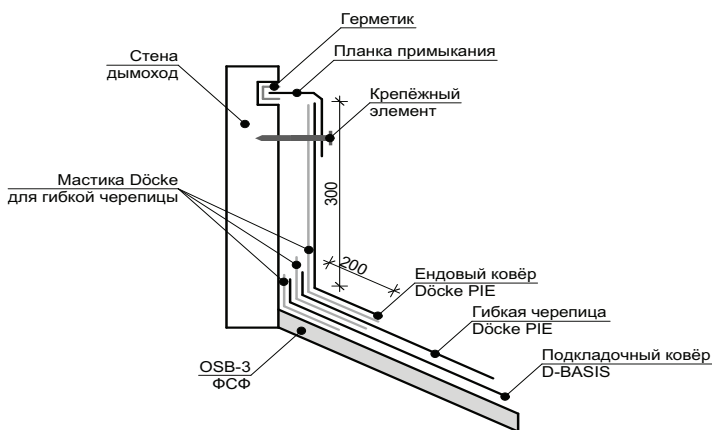


Рис. 27 Примыкание ската крыши к выступающим над ней конструкциям под углом более 90°.

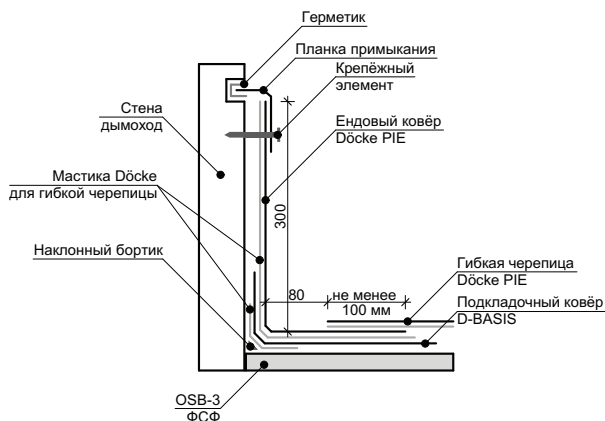


Рис. 28 Примыкание ската крыши к выступающим над ней конструкциям под углом не более 90° включительно.

10. УСТРОЙСТВО РЁБЕР СКАТОВ И КОНЬКОВ

При устройстве рёбер скатов и коньков необходимо использовать коньково-карнизную черепицу Döcke PIE

- 10.1 Основные требования по укладке коньково-карнизной черепицы Döcke PIE на рёбра скатов и коньки:
 - 10.1.1 Перед укладкой гонта коньково-карнизной черепицы Döcke PIE на крышу снимите плёнку №1. Плёнку №2 снимать не требуется (Рис. 9).
 - 10.1.2 Рёбра скатов и коньки необходимо закрывать отдельными квадратами коньково-карнизной черепицы, получаемыми путём её деления на три части по местам перфорации.
 - 10.1.3 Укладку на коньке необходимо производить с учётом розы ветров.
 - 10.1.4 При укладке квадратов коньково-карнизной черепицы на рёбра скатов монтаж вести снизу вверх.
 - 10.1.5 Квадраты монтировать с нахлёстом в 50% один на другой.
 - 10.1.6 Крепёж коньково-карнизной черепицы Döcke PIE – тип 1 (таблица №1). Каждый (кроме последнего) квадрат коньково-карнизной черепицы необходимо фиксировать четырьмя гвоздями (по два с каждой стороны) таким образом, чтобы шляпки гвоздей закрывались краем последующего квадрата. Последний квадрат зафиксировать мастикой Döcke для гибкой черепицы. Мاستику необходимо наносить шпателем, толщиной слоя не более 0,5 мм. Большой расход мастики приводит к вздутию и вытеканию битума.
 - 10.1.7 При монтаже черепицы на коньковый аэратор следуйте инструкции изготовителя аэратора.

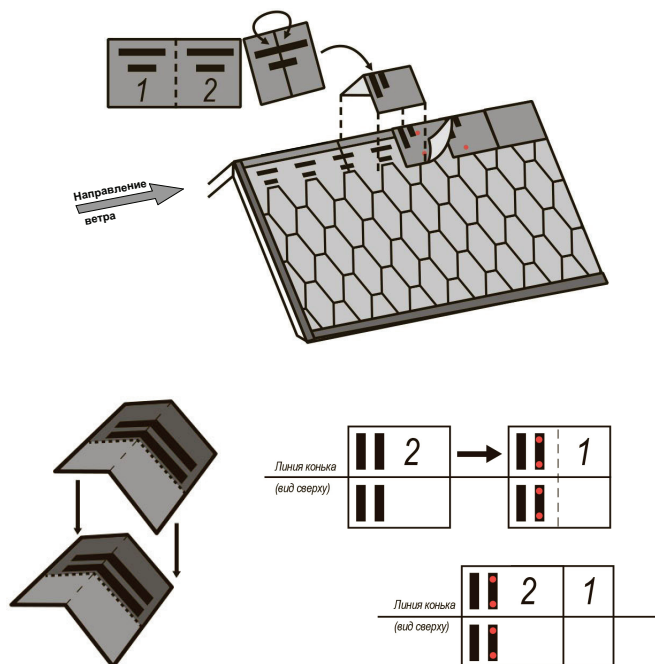


Рис. 29 Устройство рёбер скатов и коньков.

11. ПРАВИЛА ЭКСПЛУАТАЦИИ КРОВЛИ

- 11.1 Проверяйте состояние кровли 2 раза в год (весной и осенью)
- 11.2 Для личной безопасности и безопасности кровельного покрытия при перемещении на кровле необходимо использовать кровельные лестницы, переходные мостики и другие элементы безопасности.
- 11.3 Мелкий мусор, листья и ветки удаляйте с помощью мягкой щётки. Посторонние предметы с острыми краями удаляйте с кровли вручную.
- 11.4 В случае угрозы падения снега с крыши или его чрезмерного скопления, которое может повлиять на прочность конструкции, снег необходимо удалять. При этом необходимо оставлять слой снега толщиной 10 см для защиты кровельного покрытия от снегоуборочного инструмента.
- 11.5 Не используйте металлические и острые инструменты для удаления мусора и снега.

Строение «кровельного пирога» Döcke PIE

Конструкция покрытия кровли, состоящего из нескольких слоёв, называется «Кровельным пирогом».



ООО «АКАДЕМИЯ КРОВЛИ»

Адрес :г. Тюмень ул. Харьковская 83А кор. 4, оф.410,
Бизнес-центр «ФЛАГМАН» 4 этаж
телефон: **8 800 222 5460**

Электронный адрес: **88002225460@mail.ru**

Режим работы: пн — пт — с 9.00 до 18.00 без обеда
сб — с 10.00 до 17.00 без обеда вс — выходной



академия-кровли.рф